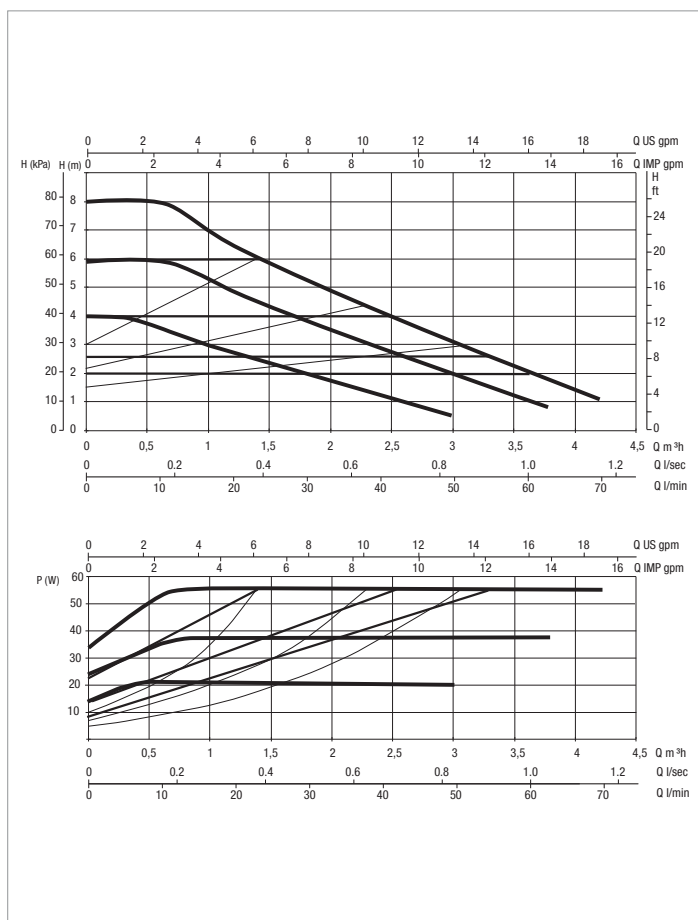
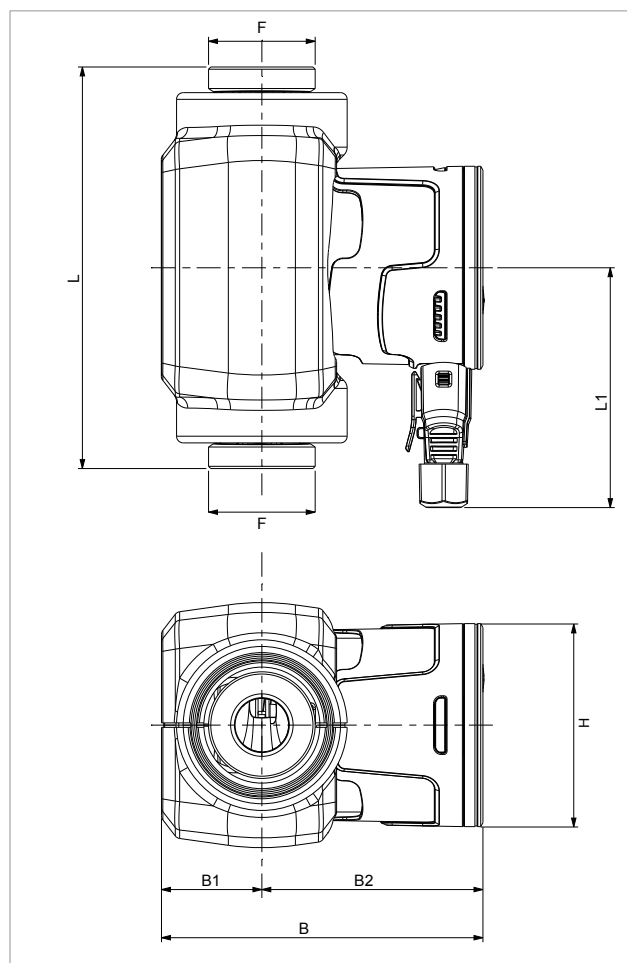


EVOSTA 3 - CIRCOLATORI ELETTRONICI PER IMPIANTI DOMESTICI DI RISCALDAMENTO E CONDIZIONAMENTO

SINGOLI A BOCCHETTONI

Campo di temperatura del liquido: da -10°C a +110°C - Massima pressione di esercizio: 10 bar (1000 kPa)



Le curve di prestazione sono basate su valori di viscosità cinematica = 1 mm²/s e densità pari a 1000 kg/m³. Tolleranza delle curve secondo ISO9906.

MODELLO	Q=m ³ h	0	0,6	0,9	1,2	2,7	3,3	3,9	4,2
	Q=l/min	0	10	15	20	45	55	65	70
EVOSTA 3 80/130 1"	H (m)	8,0	8,0	7,2	6,5	3,7	2,6	1,6	1,0
EVOSTA 3 80/130 1/2"		8,0	8,0	7,2	6,5	3,7	2,6	1,6	1,0
EVOSTA 3 80/180 1"		8,0	8,0	7,2	6,5	3,7	2,6	1,6	1,0
EVOSTA 3 80/180X 1" 1/4		8,0	8,0	7,2	6,5	3,7	2,6	1,6	1,0

MODELLO	INTERASSE mm	ATTACCHI POMPA	ALIMENTAZIONE 50 Hz	P1 MAX W	In A	EEI *	MINIMA PRESSIONE BATTENTE	
							t°	90°
EVOSTA 3 80/130 1"	130	DN25 FILETTATO (G 1" ½)	1x230V ~	55	0,053-0,47	≤ 0,19	m.c.a.	10
EVOSTA 3 80/130 1/2"	130	DN15 FILETTATO (G 1")	1x230V ~	55	0,053-0,47	≤ 0,19	m.c.a.	10
EVOSTA 3 80/180 1"	180	DN25 FILETTATO (G 1" ½)	1x230V ~	55	0,053-0,47	≤ 0,19	m.c.a.	10
EVOSTA 3 80/180X 1" 1/4	180	DN30 FILETTATO (G 2")	1x230V ~	55	0,053-0,47	≤ 0,19	m.c.a.	10

* Il parametro di riferimento per i circolatori più efficienti è EEI ≤ 0,19

MODELLO	L	L1	B	B1	B2	H	F	DIMENSIONI IMBALLO			VOLUME m ³	PESO Kg
								L	B	H		
EVOSTA 3 80/130 1"	130	107,5	144,1	45	99,1	91	1" ½	192	113,5	155	0,0034	2,05
EVOSTA 3 80/130 1/2"	130	107,5	144,1	45	99,1	91	1	192	113,5	155	0,0034	1,9
EVOSTA 3 80/180 1"	180	107,5	144,1	45	99,1	91	1" ½	192	113,5	155	0,0034	2,22
EVOSTA 3 80/180X 1" 1/4	180	107,5	144,1	45	99,1	91	2"	192	113,5	155	0,0034	2,38